



HYDR.-ANLAGE ANTRIEBSEINHEIT OBERWAGEN
 HYDR. PLANT DRIVE UNIT SUPERSTRUCTURE

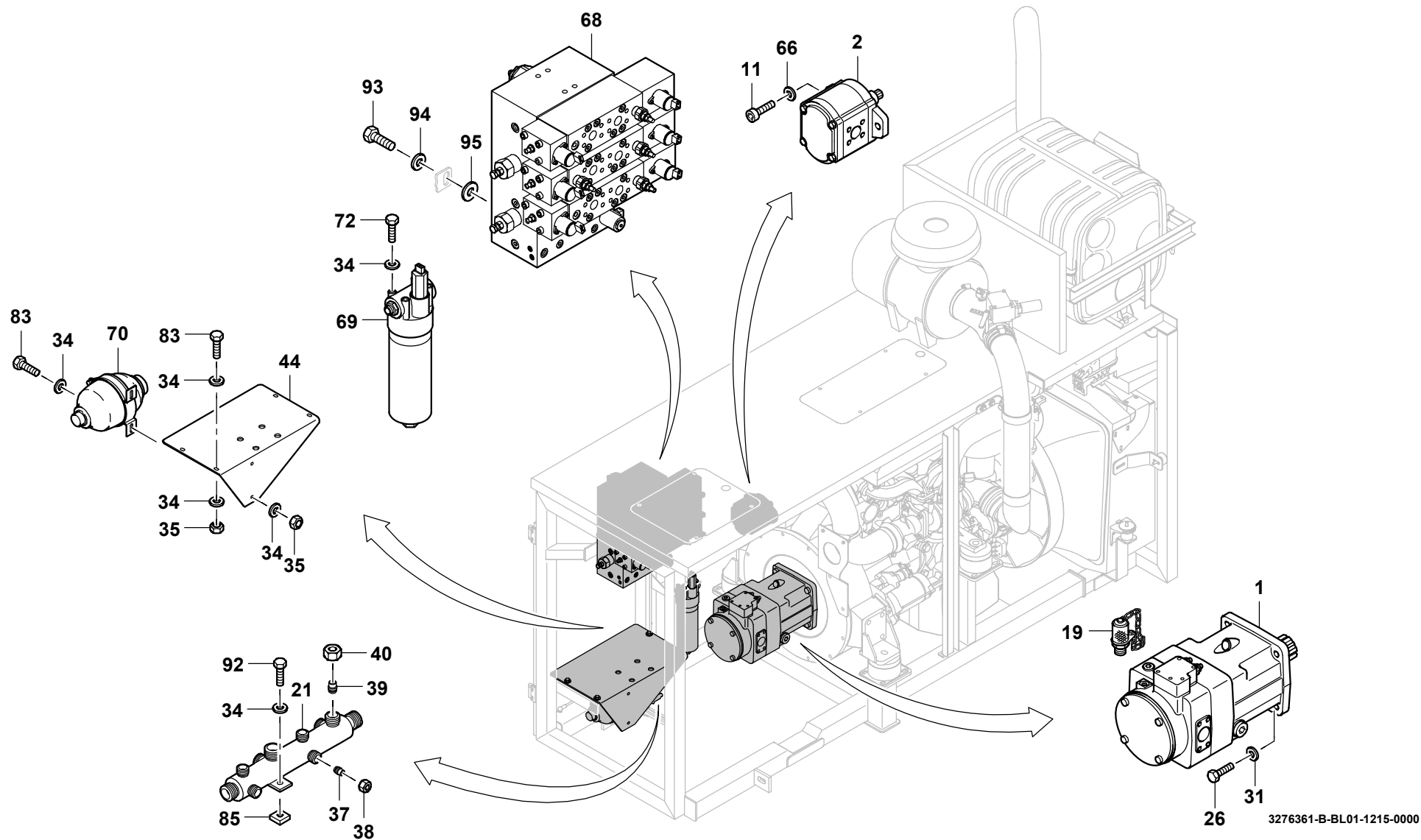
BILDTAFEL
 PICTORIAL DISPLAY

12.15

3276361-ETL B

1/3

**GMK 4100
 BE 660
 G 786**



GROVE

HYDR.-ANLAGE ANTRIEBSEINHEIT OBERWAGEN
 HYDR. PLANT DRIVE UNIT SUPERSTRUCTURE

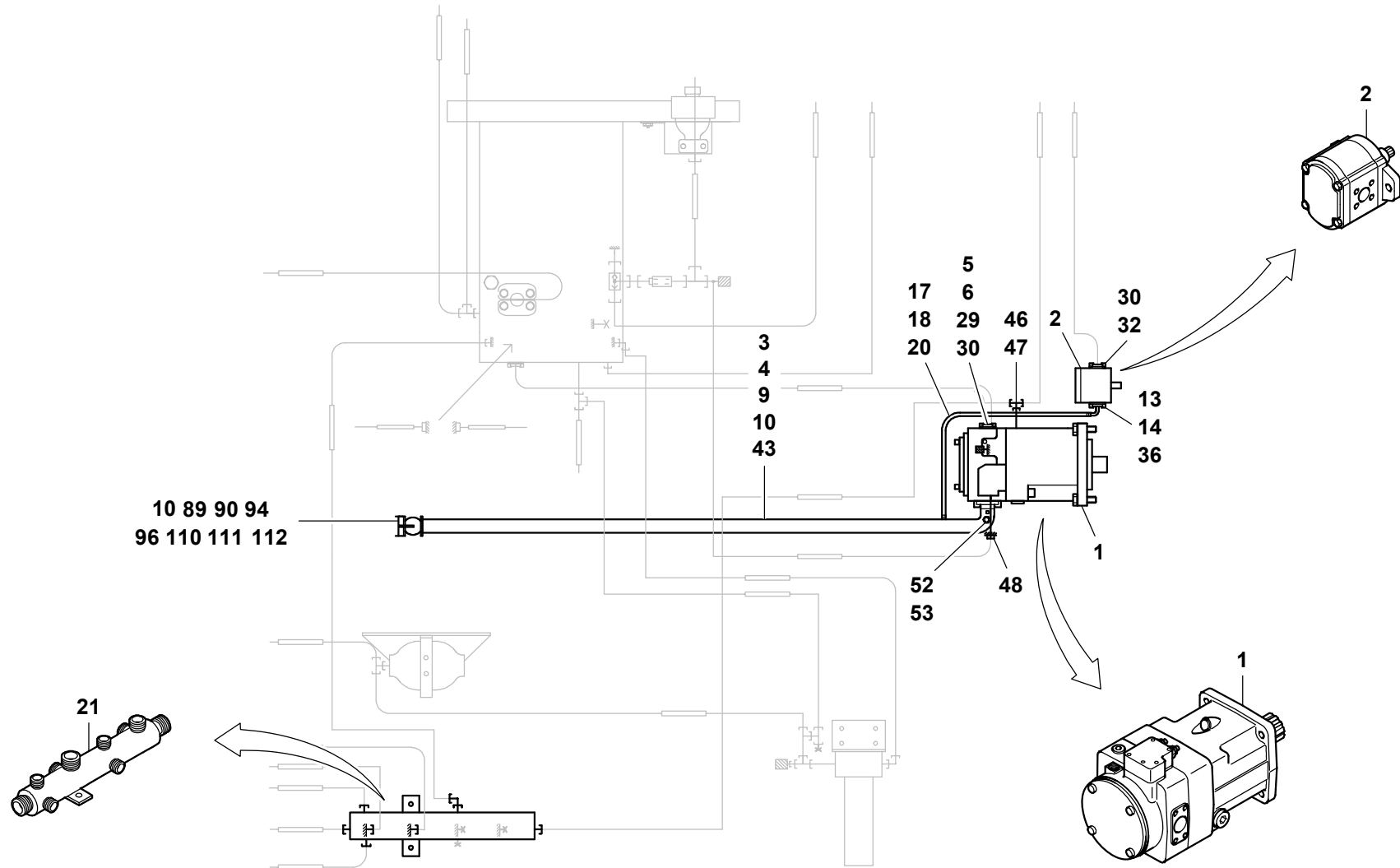
BILDTAFEL
 PICTORIAL DISPLAY

12.15

3276361-ETL B

2/3

GMK 4100
BE 660
G 786





HYDR.-ANLAGE ANTRIEBSEINHEIT OBERWAGEN
 HYDR. PLANT DRIVE UNIT SUPERSTRUCTURE

BILDТАFEL
 PICTORIAL DISPLAY

12.15

3276361-ETL B

3/3

**GMK 4100
 BE 660
 G 786**

